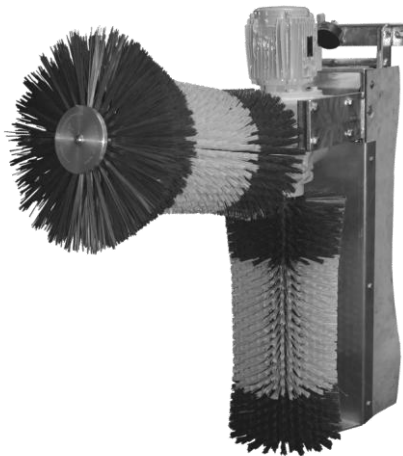


# SUEVIA

# KRAZZMAXX



**DE** Montage- und Bedienungsanleitung

**EN** Mounting and operation instructions

**FR** Mode d'utilisation

**RU** Инструкция по монтажу

**Best.-Nr. 130.5002 - 230V / 50 Hz**



# EC – Conformity Declaration

According to 2006/42/EC Machinery Directive, enclosure II A



Producer

**SUEVIA HAIGES GmbH**  
**Max-Eyth-Str. 1, 74366 Kirchheim am Neckar**  
**Germany**

We hereby declare, that our:

**KRAZZMAXX COW Brush**  
**Type : VPM 001-04/000 AN : 20-40-005, 130.5002, 130.5003**

has been designed corresponding to the following relevant and valid EC machine regulations:

2006/42/EC Machinery Directive  
2006/95/EC Low Voltage Directive  
2004/108/EC Directive on electromagnetic compatibility

Following harmonised standards were applied, in particular:

DIN EN ISO 12100-1 Safety of machinery - Part 1  
DIN EN ISO 12100-2 Safety of machinery - Part 2  
DIN EN ISO 14121-1 Safety of machinery - Risk assessment  
DIN EN 60204-1 Safety of machinery - Electrical equipment of machines – Part 1  
DIN EN 61000-6-1 (VDE 0839-6-1) Electromagnetic compatibility (EMCD) – Interference resistance  
DIN EN 61000-6-3 (VDE 0839-6-3) Electromagnetic compatibility (EMCD) - Emitted interference  
DIN EN 61010-1 (VDE 0411-1) Safety regulations – Electric control systems and controllers - Part 1  
DIN EN 1037 + A1 Safety of machinery - Preventing unexpected start-up of machinery

Following national technical norms and specifications were applied, in particular:

BGV A 3 Electrical devices and production facilities  
1. Regulation to the low on machinery and safety (Putting on the market of the electric devices for using within specific voltage limits -1. GPSGV)  
9. Regulation to the low on machinery and safety (Putting on the market of the machinery -9.GPSGV)

**Non observation of these safety regulations and precautionary measures will result in the loss of validity of this conformity declaration delivered with each unit according to EC machine regulations.**

This declaration is issued:

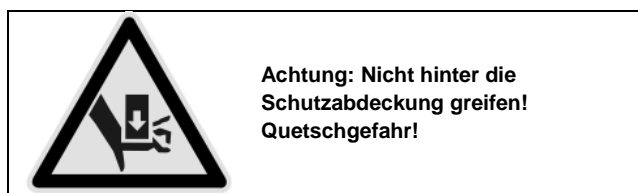
Kirchheim am Neckar, on the 21<sup>st</sup> January 2010

Dipl.-Ing (FH) Martin Scholl,  
Production manager

## Inhaltsverzeichnis

1.	Montageanleitung KRAZZMAXX.....	1
1.1.	Ermittlung der Montagehöhe.....	1
1.2.	Befestigung des Hebegurtes.....	2
1.3.	Befestigung der KRAZZMAXX.....	2
1.4.	Entfernen der Transportsicherung.....	2
2.	Bedienungsanleitung KRAZZMAXX.....	3
2.1.	Stromversorgung.....	3
2.2.	Ein-/Ausschalten.....	3
2.3.	Schaltkasten.....	3
2.3.1.	Einstellung Überstrom.....	3
2.3.2.	Einstellung Nachlaufzeit.....	<b>Fehler! Textmarke nicht definiert.</b>
2.3.3.	Hinweis zur Drehrichtung.....	3
2.3.4.	Schmelzsicherung.....	3
2.3.5.	Elektrische Schutzart.....	3
2.3.6.	Darstellung des Schaltkastens.....	3
3.	Austausch der Bürsten.....	4
3.1.	Austausch der oberen Bürste.....	4
3.2.	Austausch der unteren Bürste.....	4
4.	Ersatzteilliste.....	4
5.	Wartung.....	4

## 1. Montageanleitung KRAZZMAXX

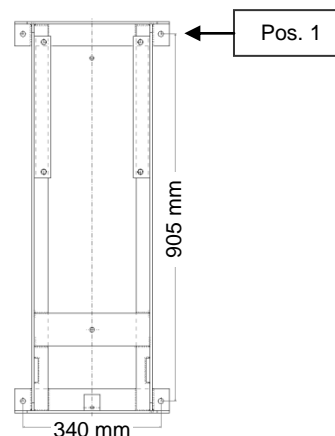


Vorgehensweise:

1. Ermitteln Sie die Montagehöhe der KRAZZMAXX: siehe Kapitel 1.1, Seite 1
2. Die Anschraubfläche muss eben sein. Die Wand muss für die Belastung der KRAZZMAXX (150 kg) ausgelegt sein.
3. Hängen Sie die KRAZZMAXX mit einem Gurt an eine Montagehilfe (Frontlader oder ähnliches): siehe Kapitel 1.2, Seite 2
4. Befestigung der KRAZZMAXX: siehe Kapitel 1.3, Seite 2

5. Entfernen Sie die Transportsicherung: siehe Kapitel 1.4, Seite 2
6. Montieren Sie den Schaltkasten außerhalb der Reichweite des Viehs.

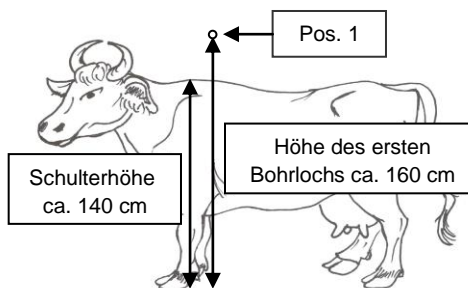
### 1.1. Ermittlung der Montagehöhe



**Abbildung 1: Bohrbild für die Montage**

Höhe erstes Bohrloch (Pos. 1, siehe Abbildung 1) = Schulterhöhe des Viehs + 20 cm

Im Beispiel bei einer Schulterhöhe von ca. 140 cm (siehe Abbildung 2) beträgt die Höhe vom Boden für das erste Bohrloch ca. 160 cm.



**Abbildung 2: Beispiel für die Ermittlung der Anschraubhöhe**

## 1.2. Befestigung des Hebegurtes

Zur Montage die KRAZZMAXX an einen Gurt anhängen (siehe Abbildung 3). Beachten Sie das Gewicht der Kuhbürste von ca. 150 kg.



Abbildung 3: Befestigung des Hebegurtes

## 1.3. Befestigung der KRAZZMAXX

Befestigen Sie das Gestell der KRAZZMAXX mit vier Schrauben (12 mm) an einer Wand oder an einem Pfosten, welcher für die Belastung ausgelegt ist.

## 1.4. Entfernen der Transportsicherung



**Achtung: Nicht hinter die Schutzabdeckung greifen! Quetschgefahr!**

Nach der Montage der Kuhbürste muss die Transportsicherung (siehe Abbildung 4) entfernt werden. Greifen Sie nicht hinter die Bürste. Benutzen Sie dazu einen langen Gegenstand (z.B. ein Schraubenzieher) um die Transportsicherung aus der Führung zu entfernen.

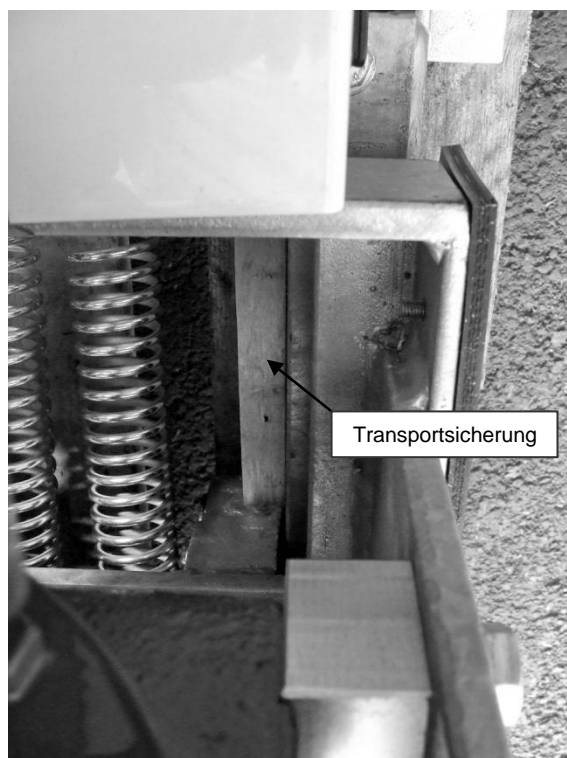


Abbildung 4: Position der Transportsicherung (Ansicht von oben)

## 2. Bedienungsanleitung KRAZZMAXX

### 2.1. Stromversorgung

Bitte beachten Sie die Ausführung der Kurbürste:

- Best.-Nr. 130.5002: für 220/230 V, 50 Hz

Stecken Sie den Stecker in eine dafür ausgelegte Steckdose.

### 2.2. Ein-/Ausschalten

Betätigen des Schalters am Schaltkasten:

Schaltstellung	Funktion
I	KRAZZMAXX ist betriebsbereit
0	KRAZZMAXX ist außer Betrieb

### 2.3. Schaltkasten

Für jegliche Änderungen müssen Sie die KRAZZMAXX vom Netz trennen (Stecker ziehen).

#### 2.3.1. Einstellung Überstrom

Die Bürsten laufen rückwärts, wenn die Stromaufnahme überschritten werden sollte (Überstrom). Der Grund kann z.B. ein eingewickelter Schwanz einer Kuh sein. Die Intensität des Überstromes ist mit dem Potentiometer zu regeln (Voreinstellung ist mittlere Intensität).

Sollte die Einstellung für den Überstrom zu niedrig oder zu hoch sein, kann diese mittels eines kleinen Schraubendrehers nachjustiert werden:

- Im Uhrzeigersinn: höhere Intensität, mehr Überstrom ist zum Umschalten nötig.
- Gegen den Uhrzeigersinn: niedrigere Intensität, weniger Überstrom ist zum Umschalten nötig.

#### 2.3.2. Hinweis zur Drehrichtung

An der KRAZZMAXX ist die Drehrichtung nicht vorgegeben. Aus diesem Grund laufen die Bürsten links- oder rechtsherum. Die Drehrichtung hängt davon ab, in welche Richtung sich die Bürsten gedreht hatten, bis es zu einer Störung kam, in deren Verlauf ein Überstrom auftrat.

### 2.3.3. Schmelzsicherung

Zur Absicherung der Elektronik ist eine handelsübliche 6,3 A Schmelzsicherung eingebaut.

Auswechseln der Schmelzsicherung:

1. KRAZZMAXX vom Netz trennen (Stecker ziehen).
2. Den Deckel durch Lösen der Schrauben öffnen.
3. Schmelzsicherung auswechseln. (siehe Abbildung 5)
4. Deckel schließen und Schrauben anziehen.

**Achtung:** Bei anderen Problemen mit der Elektronik sollten Sie unbedingt einen qualifizierten Fachmann beauftragen.

### 2.3.4. Elektrische Schutzart

Die gesamte Elektronik ist spritzwassergeschützt.

### 2.3.5. Darstellung des Schaltkastens



Abbildung 5: Übersicht Schaltkasten

## 3. Austausch der Bürsten

**Hinweis:** Der Austausch der Bürsten erfolgt nach eigener Einschätzung. Ein Austausch wird aber empfohlen, wenn die Bürsten an der kürzesten Stelle 5 cm unterschreiten.

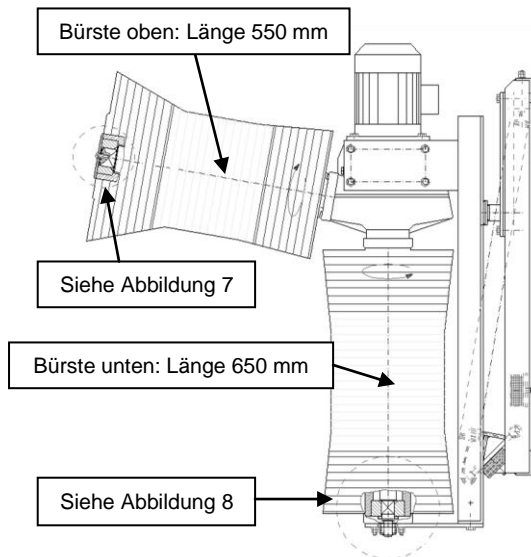


Abbildung 6: Übersicht für den Austausch der Bürsten

### 3.1. Austausch der oberen Bürste

Vorgehensweise (siehe auch Abbildung 7):

- Entfernen Sie die Schraube (Pos. 1).
- Die Scheibe (Pos. 2) abnehmen.
- Die Bürste von dem Vierkant (Pos. 3) herunterziehen.

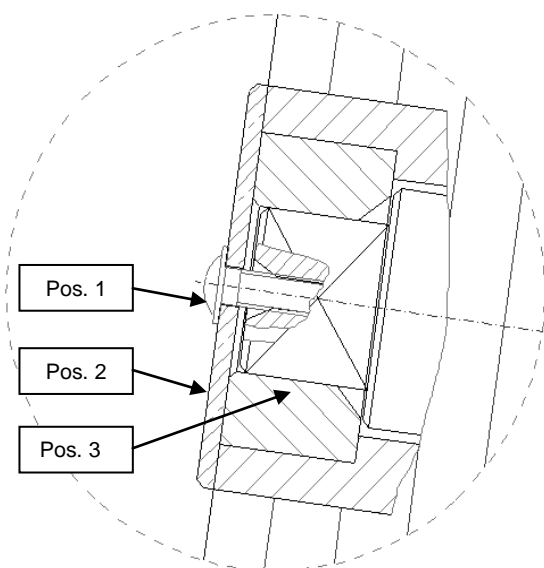


Abbildung 7: Befestigung der oberen Bürste

### 3.2. Austausch der unteren Bürste

Vorgehensweise (siehe auch Abbildung 8):

- Entfernen Sie die Schraube (Pos. 1) links und rechts.
- Pos. 2 lässt sich nun zusammen mit der unteren Lagerung abnehmen.
- Den Sicherungsring (Pos. 3) entfernen.
- Die Bürste nun von dem Vierkant (Pos. 4) abziehen.

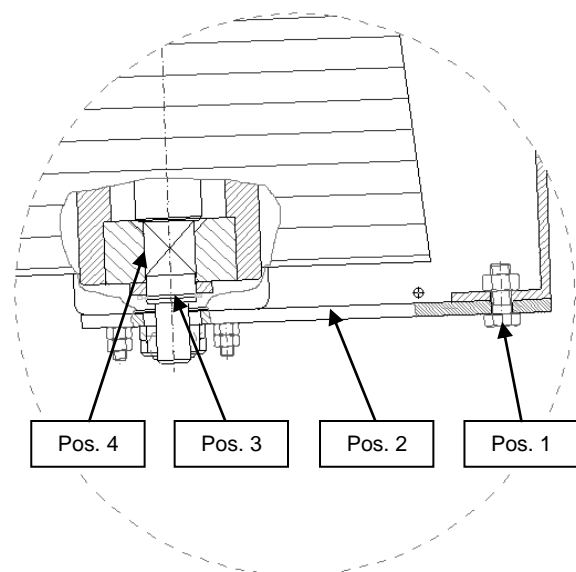


Abbildung 8: Befestigung der unteren Bürste

## 4. Ersatzteilliste

Best.-Nr.	Bezeichnung
132.4100	Scheibe mit Bohrung
132.4101	Elektrokabel 5x1 mm <sup>2</sup> RD weiß
132.4102	Elektrokabel mit Stecker 2 m
132.4103	Elektromotor 0,37 kW
132.4104	Gummipuffer 75x30 Typ D
132.4105	Magnetschalter
132.4106	Rundbürste oben, Länge 550 mm
132.4107	Rundbürste seitlich, Länge 650 mm
132.4108	Zugfeder 4,5 x 40 x 368
132.4109	Steuerung 230 V

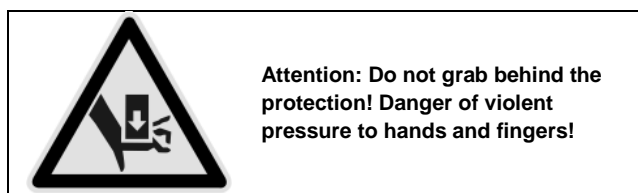
## 5. Wartung

Überprüfen Sie monatlich den festen Sitz der Schrauben und fetten Sie bei Bedarf die Führung nach.

## Contents

1.	Mounting instruction .....	1
1.1.	Mounting height .....	1
1.2.	Fixing the belt.....	2
1.3.	Installation.....	2
1.4.	Removing the transport lock.....	2
2.	Operation instruction.....	3
2.1.	Power supply .....	3
2.2.	Switch On/Off.....	3
2.3.	Switch box .....	3
2.3.1.	Adjustment overcurrent .....	3
2.3.2.	Adjustment follow-up time ... <b>Fehler! Textmarke nicht definiert.</b>	
2.3.3.	Direction of rotation .....	3
2.3.4.	Fuse.....	3
2.3.5.	Protection.....	3
2.3.6.	Illustration of the switch box .....	3
3.	Change of the brushes .....	4
3.1.	Change of the upper brush.....	4
3.2.	Change of the lower brush .....	4
4.	Spare parts list .....	4
5.	Maintenance.....	4

## 1. Mounting instruction

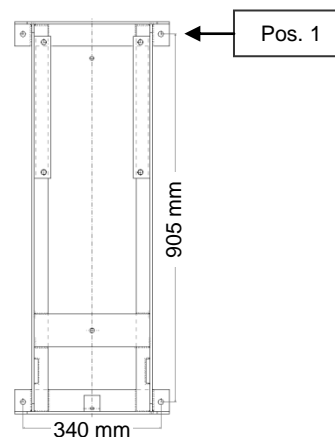


Procedure:

1. Determine the mounting height of your KRAZZMAXX: see chapter 1.1, page 1.
2. Mounting surface has to be plane. The wall must be strong enough for the forces of the KRAZZMAXX (150 kg).
3. Hang the KRAZZMAXX with a belt to an assembly add (front loader or similar): see chapter 1.2, page 1
4. Install the KRAZZMAXX: see chapter 1.3, page 2
5. Remove the transport lock: see chapter 1.4, page 2

6. Install the switch box in an area out of reach of the animals.

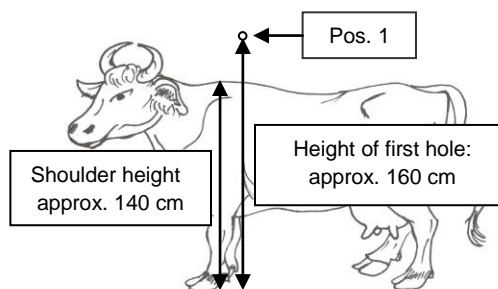
### 1.1. Mounting height



**Figure 1: Hole pattern for mounting**

Height of first hole (Pos. 1, see Figure 1) = shoulder height of animal + 20 cm

For example with a shoulder height of approx. 140 cm (see Figure 2) the mounting height for the first hole would be approx. 160 cm.



**Figure 2: Example for determining the height of the first hole**

## 1.2. Fixing the belt

Fix the KRAZZMAXX to a belt for mounting. (see Figure 3).  
Please consider the weight of approx. 150 kg.



Figure 3: Fixing the belt

## 1.3. Installation

Fix the frame of KRAZZMAXX with four bolts (12 mm) to a wall or an pole. Please consider the weight of approx. 150 kg.

## 1.4. Removing the transport lock



**Attention: Do not grab behind the protection! Danger of violent pressure to hands and fingers!**

After installation of the cow brush the transport lock has to be removed (see Figure 4). Do not grab behind the protection. Use a long object (for example a screwdriver) to remove the transport lock out of the slide.

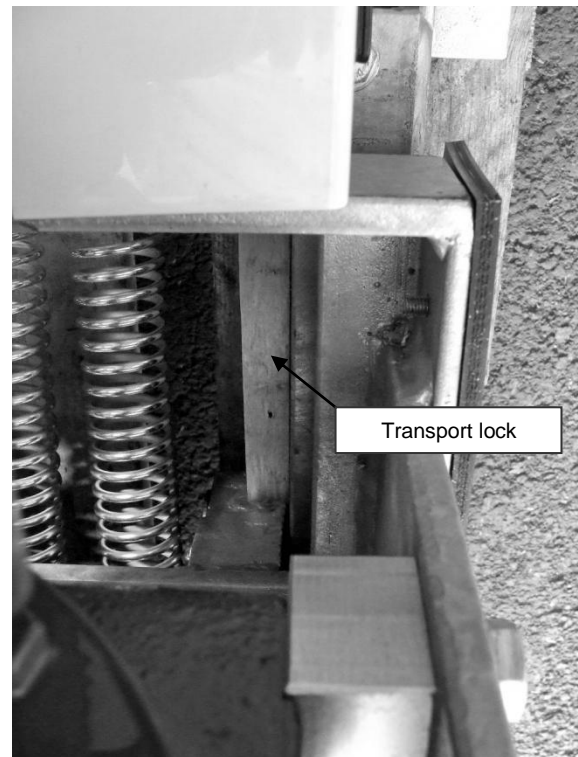


Figure 4: Position of the transport lock  
(view from top)



## 2. Operation instruction

### 2.1. Power supply

Please respect following version of the cow-brush:

- Order-No. 130.5002: for 220/230 V, 50 Hz

Insert the plug into a suitable socket.

### 2.2. Switch On/Off

Press the switch at the switch box:

Switch	Function
I	KRAZZMAXX is ready for use
0	KRAZZMAXX is put out of operation

### 2.3. Switch box

Unplug the KRAZZMAXX of power supply for every change.

#### 2.3.1. Adjustment overcurrent

The brushes reverse when the current consumption is exceeded (overcurrent). The reason for this can be a rolled up tail. The intensity of the overcurrent can be adjusted with a potentiometer (default setting is middle intensity).

If the default setting for overcurrent is too high or too low: you can adjust the setting with a small screwdriver:

- clockwise: higher intensity, more current is necessary for reverse.
- counterclockwise: lower intensity, less current is necessary for reverse.

#### 2.3.2. Direction of rotation

There is no setting for the direction of rotation. The direction changes as soon as there has happened a reverse by overcurrent.

#### 2.3.3. Fuse

A fuse protection (6,3 A) is used for the electronic board.

How to change the fuse:

1. Unplug KRAZZMAXX (disconnect from power supply).
2. Unscrew the cover.
3. Change the fuse. (see Figure 5)
4. Screw the cover on.

**Attention:** You have to ask a certified electrician for other problems with the electronic.

#### 2.3.4. Protection

All parts are splash-proof.

#### 2.3.5. Illustration of the switch box

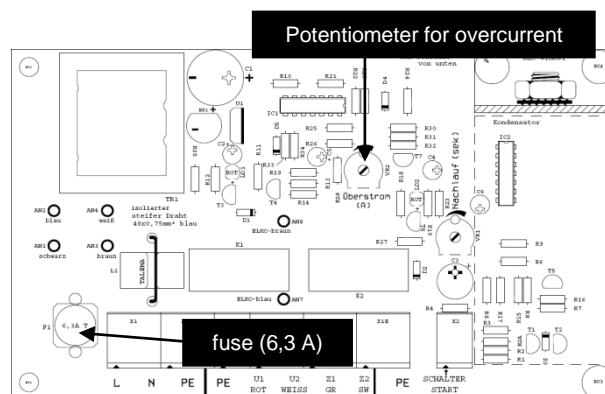


Figure 5: Illustration of the switch box

## 3. Change of the brushes

**Notice:** The change of the brushes depends on own estimation. A change is recommend when bristles are shorter than 5 cm.

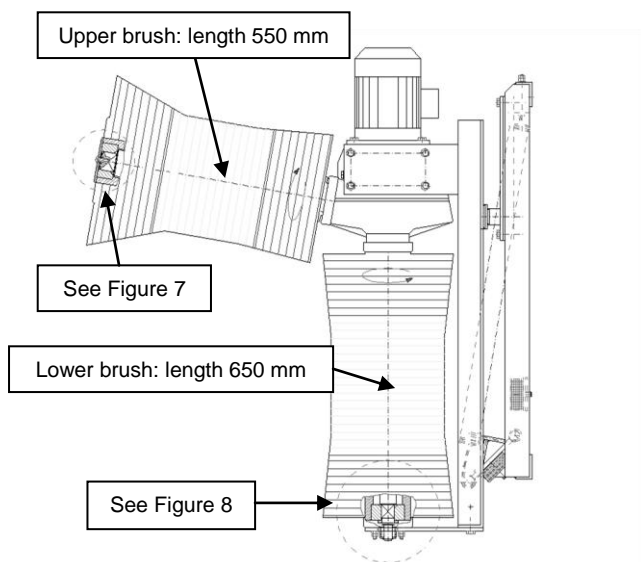


Figure 6: Overview of the brushes

### 3.1. Change of the upper brush

Procedure (see also Figure 7):

- Remove the screw (Pos. 1).
- Remove the disc (Pos. 2).
- Drag down the brush of the square bar steel (Pos. 3).

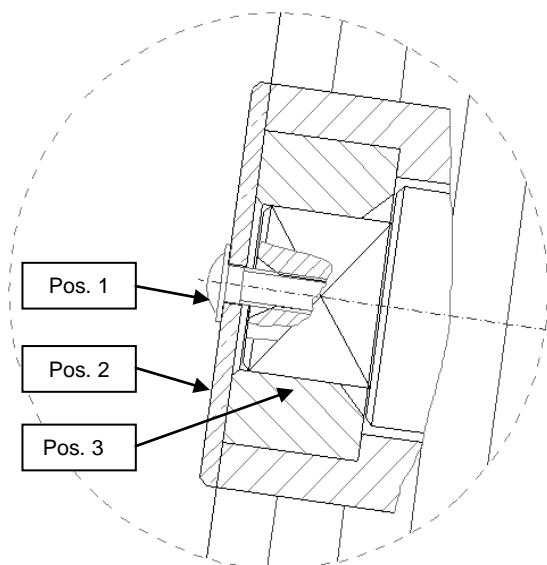


Figure 7: Fixation of the upper brush

### 3.2. Change of the lower brush

Procedure (see also Figure 8):

- Remove the screws (Pos. 1) on the left and on the right.
- Remove Pos. 2 together with the bearing.
- Remove the locking ring (Pos. 3).
- Drag down the brush of the square bar steel (Pos. 4).

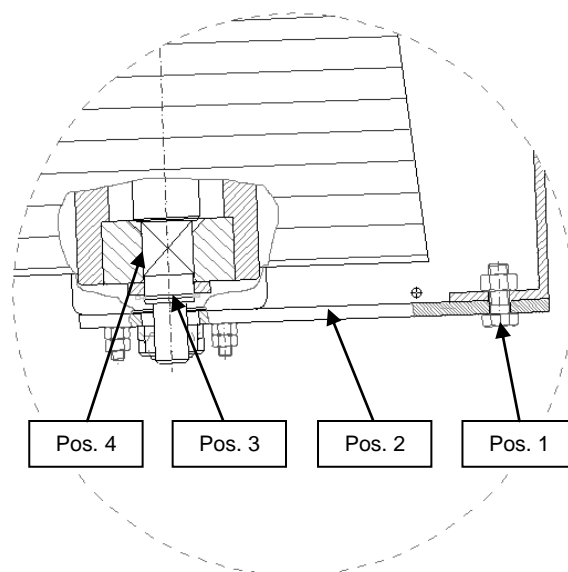


Figure 8: Fixation of the lower brush

## 4. Spare parts list

Order-No.	Description
132.4100	Disk with hole
132.4101	Electric cable 5x1 mm <sup>2</sup> RD white
132.4102	Electric cable with plug, 2 m
132.4103	Elektric motor 0,37 kW
132.4104	Bump rubber 75x30 Type D
132.4105	Magnet switch
132.4106	Upper brush, length 550 mm
132.4107	Lower brush, length 650 mm
132.4108	Tension Spring 4,5 x 40 x 368
132.4109	Controller 230 V

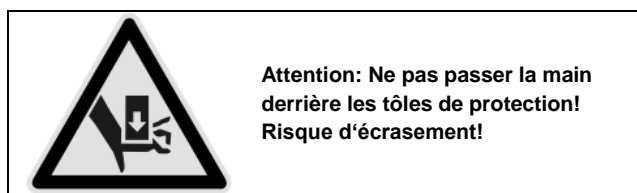
## 5. Maintenance

Please check monthly for tight screws and grease in the slide,

## Contenu

1.	Instructions de montage KRAZZMAXX .....	1
1.1.	Détermination de la hauteur d'installation .....	1
1.2.	Fixation de la sangle de levage .....	2
1.3.	Fixation de la KRAZZMAXX .....	2
1.4.	Démontage de la sécurité de transport .....	2
2.	Instructions d'utilisation KRAZZMAXX .....	3
2.1.	Alimentation électrique .....	3
2.2.	Marche/Arrêt .....	3
2.3.	Boîtier de commande .....	3
2.3.1.	Réglage surintensité et sensibilité .....	3
2.3.2.	Réglage durée de rotation ... <b>Fehler! Textmarke nicht definiert.</b>	
2.3.3.	Sens de rotation des brosses .....	3
2.3.4.	Fusible .....	3
2.3.5.	Protection électrique .....	3
2.3.6.	Description du boîtier de commande .....	3
3.	Remplacement des brosses .....	4
3.1.	Changement de la brosse verticale .....	4
4.	Liste des pièces détachées .....	4
5.	Entretien .....	4

## 1. Instructions de montage KRAZZMAXX

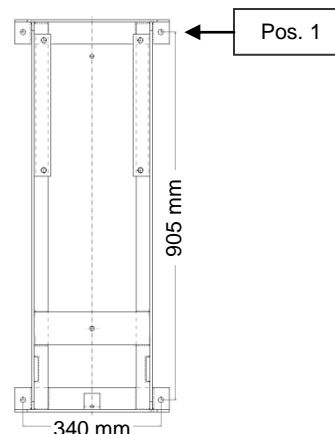


### Procédure:

- Déterminer la hauteur de montage de KRAZZMAXX:  
Voir Chapitre 1.1, Page 1
- La surface portante doit être plane. Le mur doit pouvoir supporter la charge de la KRAZZMAXX (150 kg)
- Soulever la KRAZZMAXX avec une sangle à l'aide d'un chargeur ou d'un valet de ferme  
Voir Chapitre 1.2, Page 2
- Installation de la KRAZZMAXX: Voir Chapitre 1.3, Page 2
- Démontage de la sécurité de transport:  
Voir Chapitre 1.4, Page 2

- Installer le boîtier de commande hors de portée des animaux

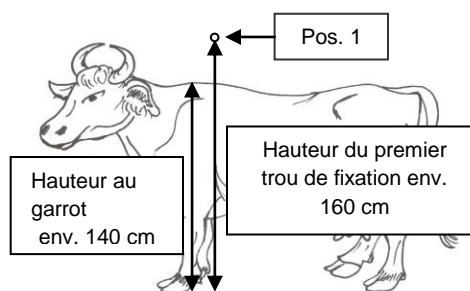
### 1.1. Détermination de la hauteur d'installation



**Illustration 1: Gabarit de perçage pour l'installation**

Hauteur du 1er trou (Pos. 1, voir illustration 1) = Hauteur au garrot + 20 cm

Exemple : pour une hauteur au garrot de 140 cm (voir illustration 2) la distance du sol au premier trou sera d'environ 160 cm



**Illustration 2: Exemple pour la détermination de la hauteur de vissage**

## 1.2. Fixation de la sangle de levage

Pour le montage de KRAZZMAXX à l'aide d'une sangle de levage (voir illustration 3). Prenez en compte le poids d'environ 150 kg de la brosse.



Illustration 3: Fixation de la sangle de levage

## 1.3. Fixation de la KRAZZMAXX

Fixer le bâti de la KRAZZMAXX à l'aide de 4 vis (12 mm) au mur ou sur un poteau en s'assurant que le support est bien adapté à recevoir un tel poids.

## 1.4. Démontage de la sécurité de transport



**Attention!! Ne pas passer la main derrière les tôles de protection!  
Risque d'écrasement!**

Après l'installation de la brosse, la sécurité de transport (voir Illustration 4) doit être démontée. Ne passez pas la main derrière la brosse. Utilisez pour cela un levier assez long (par ex. un tournevis) pour enlever la sécurité de transport de son guide.

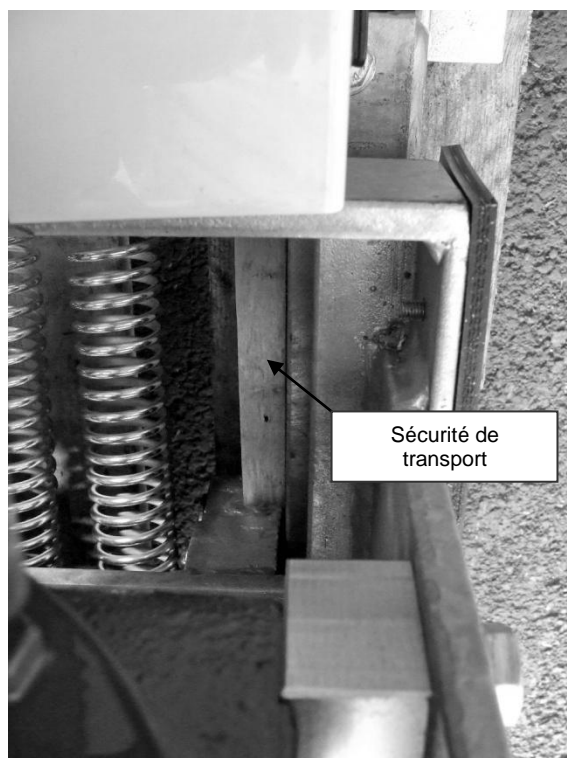


Illustration 4: Positionnement de la sécurité de transport (Vue d'en haut)

## 2. Instructions d'utilisation KRAZZMAXX

### 2.1. Alimentation électrique

La brosse est disponible en 1 version:

- Réf. 130.5002: pour 220/230 V, 50 Hz

Brancher la prise de courant dans la prise adaptée.

### 2.2. Marche/Arrêt

Actionner le commutateur sur le boîtier de commande:

Position	Fonction
I	KRAZZMAXX est en service
0	KRAZZMAXX est hors service

### 2.3. Boîtier de commande

Pour toute modification il est impératif de retirer la prise de courant de KRAZZMAXX du réseau.

#### 2.3.1. Réglage surintensité et sensibilité

Le sens de rotation des brosses s'inverse en cas de surintensité. Par exemple, lorsque la queue d'une vache est prise dans une des brosses. Cette sensibilité peut être réglée à l'aide du potentiomètre prévu à cet effet (Le réglage d'usine est d'une sensibilité moyenne).

En présence d'une intensité mal adaptée, il est possible de modifier cette dernière à l'aide d'un tournevis:

- Sens des aiguilles d'une montre: augmentation de l'intensité
- Sens inverse des aiguilles d'une montre: réduction de l'intensité

#### 2.3.2. Sens de rotation des brosses

Le sens de rotation des brosses, n'est pas défini. De ce fait les brosses peuvent tourner dans les deux sens. Le sens de rotation est fonction du blocage éventuel survenu dans la phase d'utilisation précédente.

#### 2.3.3. Fusible

La protection électrique est assurée par un fusible de 6,3 A facilement disponible dans le commerce.

Changement du fusible:

1. Débrancher la KRAZZMAXX du réseau électrique.
2. Enlever le couvercle de protection du fusible.
3. Changer le fusible. (voir illustration 5)
4. Remonter le couvercle à l'aide des vis de fixation.

**Attention:** Pour d'autres problèmes liés à l'alimentation électrique, il convient de s'adresser à un professionnel.

#### 2.3.4. Protection électrique

Tous les composants électriques sont protégés des projections d'eau.

#### 2.3.5. Description du boîtier de commande

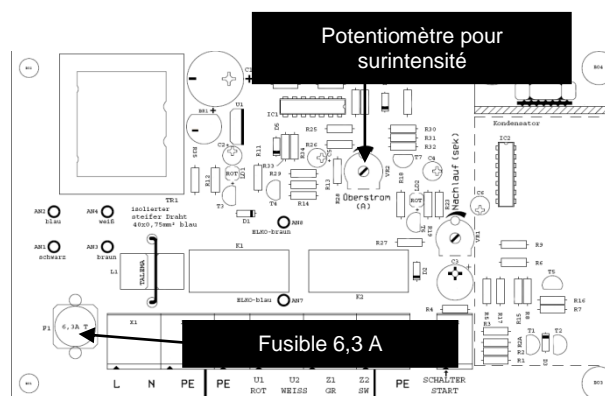


Illustration 5: Vue d'ensemble du boîtier

## 3. Remplacement des brosses

**Remarque:** Le remplacement des brosses se fait à l'instigation de l'utilisateur. Il est recommandé de procéder à ce changement lorsque la longueur des poils est inférieure à 5 cm.

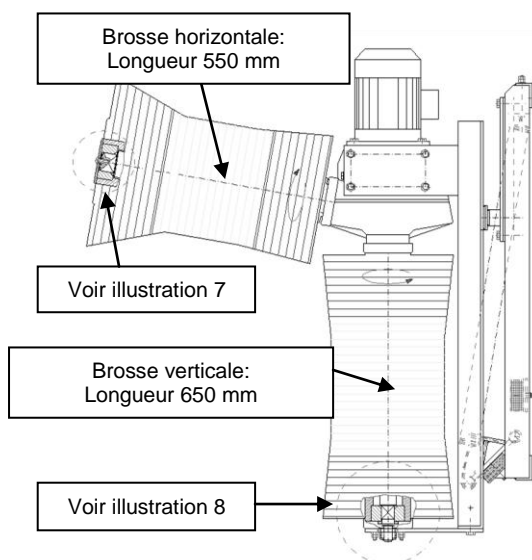


Illustration 6: Vue d'ensemble pour l'échange des brosses

### 3.1 Changement de la brosse horizontale

Procédure (voir également illustration 7):

- Démontez la vis (Pos. 1).
- Otez le couvercle (Pos. 2)
- Déposez la brosse de son axe (Pos. 3)

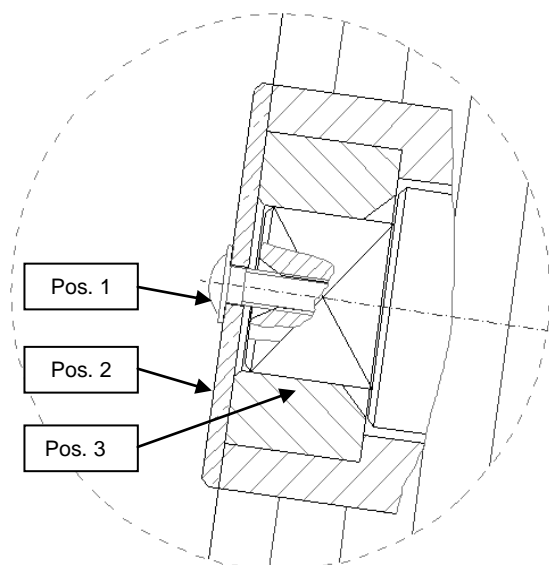


Illustration 7: Fixation de la brosse horizontale

### 3.2. Changement de la brosse verticale

Procédure (voir également illustration 8):

- Démontez la vis et l'écrou (Pos. 1)
- Enlevez la Pos.2
- Enlevez la rondelle de sécurité (Pos. 3)
- Déposez la brosse de son axe (Pos. 4)

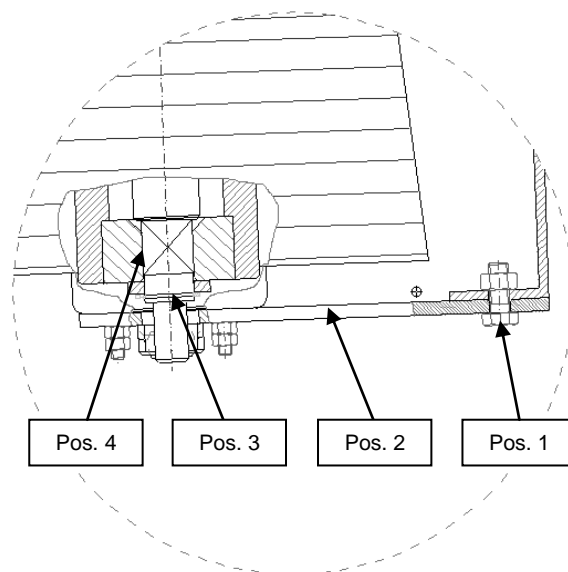


Illustration 8: Fixation de la brosse verticale

## 4. Liste des pièces détachées

Réf.	Désignation
132.4100	Couvercle avec trous
132.4101	Câble électrique 5x1 mm <sup>2</sup> RD blanc
132.4102	Câble électrique avec prise 2 m
132.4103	Moteur électrique 0,37 kW
132.4104	Silenbloc 75x30 Typ D
132.4105	Contacteur magnétique
132.4106	Brosse horizontale, Longueur 550 mm
132.4107	Brosse verticale, Longueur 650 mm
132.4108	Ressort de traction 4,5 x 40 x 368
132.4109	Commande automatique 230 V

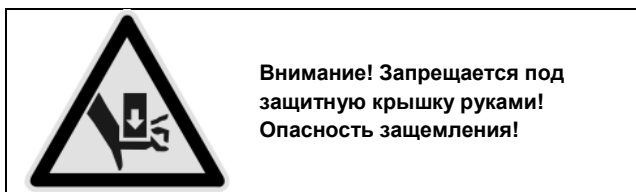
## 5. Entretien

Contrôlez mensuellement la solidité des fixations et graissez les entraînements selon besoin.

## Содержание

1.	Инструкция по монтажу щётки KRAZZMAXX.....	1
1.1.	Определение высоты крепления.....	1
1.2.	Подвешивание щётки на ремень.....	2
1.3.	Крепление щётки KRAZZMAXX .....	2
1.4.	Удаление транспортировочного крепления.....	2
2.	Инструкция по эксплуатации щётки KRAZZMAXX.....	3
2.1.	Электроподключение .....	3
2.2.	Включение / Выключение.....	3
2.3.	Распределительная коробка .....	3
2.3.1.	Защита от перегрузки по току .....	3
2.3.2.	Настройка времени вращения после того, как животное отошло от щётки.....	<b>Fehler! Textmarke nicht definiert.</b>
2.3.3.	Направление вращения .....	3
2.3.4.	Плавкий предохранитель .....	3
2.3.5.	Электрозащита .....	3
2.3.6.	Схема распределительной коробки .....	3
3.	Замена щёток.....	4
3.1.	Замена верхней щётки.....	4
3.2.	Замена нижней щётки .....	4
4.	Список запчастей.....	4
5.	Техническое обслуживание .....	4

## 1. Инструкция по монтажу щётки KRAZZMAXX



Порядок монтажа:

1. Определите высоту крепления щётки KRAZZMAXX: см. раздел 1.1, стр. 1.
2. Проверьте поверхность для крепления: она должна быть гладкой. Стена должна выдерживать вес щётки KRAZZMAXX (150 кг).
3. Для монтажа, подвесьте щётку KRAZZMAXX на ремень фронтального погрузчика: см. раздел 1.2, стр. 2.

4. Крепление щётки KRAZZMAXX: см. раздел 1.3, стр. 2
5. Entfernen Sie die Transportsicherung: см. раздел 1.4, стр. 2
6. Крепление распределительной коробки в месте, недоступном для животных.

### 1.1. Определение высоты крепления

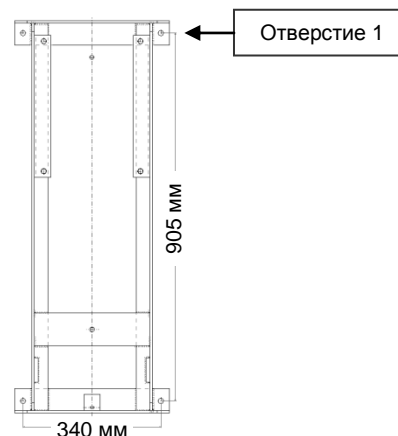


Рис. 1: Отверстия для крепления

Высота первого отверстия (Отверстие 1, Рис. 1) = высота коровы по плечевому поясу + 20 см

Например: при высоте коровы 140 см (Рис. 2) отмеряется высота для первого отверстия ок. 160 см.

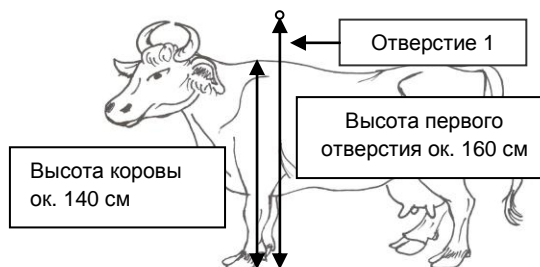


Рис. 2: Пример для определения высоты крепления

## 1.2. Подвешивание щётки на ремень

Для монтажа, подвесьте щётку KRAZZMAXX на ремень (Рис. 3). Предварительно удостоверьтесь, что ремень выдержит вес щётки (150 кг).



Рис. 3: Схема подвешивания щётки на ремень

## 1.3. Крепление щётки KRAZZMAXX

Крепко прикрутите щётку KRAZZMAXX четырьмя болтами (12 мм) к стене или к столбу, предварительно проверив, выдержат ли они вес щётки в 157 кг.

## 1.4. Удаление транспортировочного крепления



**Внимание! Не удаляйте транспортировочное крепление руками! Опасность защемления!**

После крепления щётки следует удалить транспортировочное крепление (Рис. 4). Не удаляйте транспортировочное крепление руками, а используйте для этого отвёртку или другой достаточно длинный предмет.

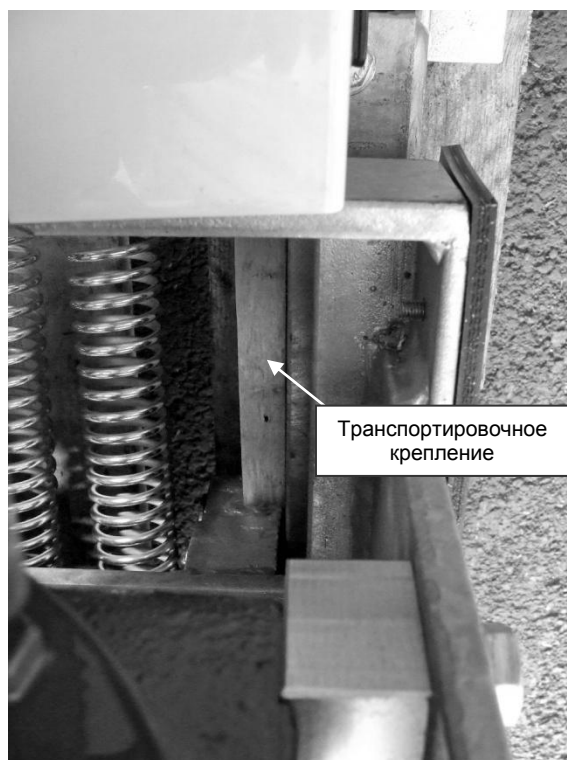


Рис. 4: Транспортировочное крепление (вид сверху)



## 2. Инструкция по эксплуатации щётки KRAZZMAXX

### 2.1. Электроподключение

Технические характеристики электрической щётки для коров:

- Артикул 130.5002: напряжение 220/230 В, частота 50 Гц

Включите штекерную вилку в розетку.

### 2.2. Включение / Выключение

Выключатель распределительной коробки:

Позиция	Функция
I	Щётка KRAZZMAXX включена
0	Щётка KRAZZMAXX выключена

### 2.3. Распределительная коробка

Для проведения любых монтажных работ или технического обслуживания щётку KRAZZMAXX обязательно следует отключить от электропитания (следует вытащить вилку из розетки).

#### 2.3.1. Защита от перегрузки по току

В случае перегрузки, например наматывания хвоста на щётку, щётка автоматически прекращает работу и изменяет направление вращения. Граница перегрузки регулируется с помощью поворота болта переменного резистора по часовой или против часовой стрелки (предварительная заводская настройка - посередине).

Если Вы хотите изменить заводские настройки, поверните болт переменного резистора по часовой или против часовой стрелки:

- По часовой стрелке: высокая скорость вращения, высокий избыточный ток требует переключения вращения в обратную сторону.
- Против часовой стрелки: низкая скорость вращения, низкий избыточный ток требует переключения вращения в обратную сторону.

#### 2.3.2. Направление вращения

Направление вращения щётки KRAZZMAXX предварительно не настроено на заводе. Поэтому щётка вращается вправо или влево. Направление вращения зависит от того, в какую сторону щётка вращалась до перегрузки. После перегрузки щётка вращается в обратную сторону.

#### 2.3.3. Плавкий предохранитель

Для предохранения электроники от перегрузок распределительная коробка оснащена плавким предохранителем 6,3 Ампер.

Замена плавкого предохранителя:

1. Щётку KRAZZMAXX отключить от электричества (вытащить штекерную вилку из розетки).
2. Открутить болты и снять крышку распределительной коробки.
3. Провести замену плавкого предохранителя (Рис. 5).
4. Закрыть крышку и закрутить болты.

**Внимание!** При появлении других проблем с электроникой обратитесь к специалисту!

#### 2.3.4. Электрозащита

Вся электроника защищена от попадания брызг.

#### 2.3.5. Схема распределительной коробки



Рис. 5: Схема распределительной коробки

## 3. Замена щёток

**Внимание!** Замена щёток проводится при износе щетины до длины меньше 5-ти см.

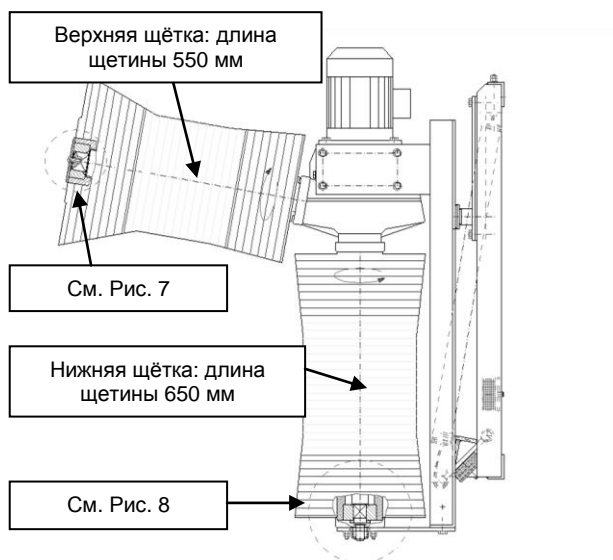


Рис. 6: Схема для замены щёток

### 3.1. Замена верхней щётки

Порядок замены (Рис. 7):

- Открутить болт (Позиция 1).
- Снять защитную пластину (Позиция 2).
- Снять щётку с четырёхгранной шины (Позиция 3).

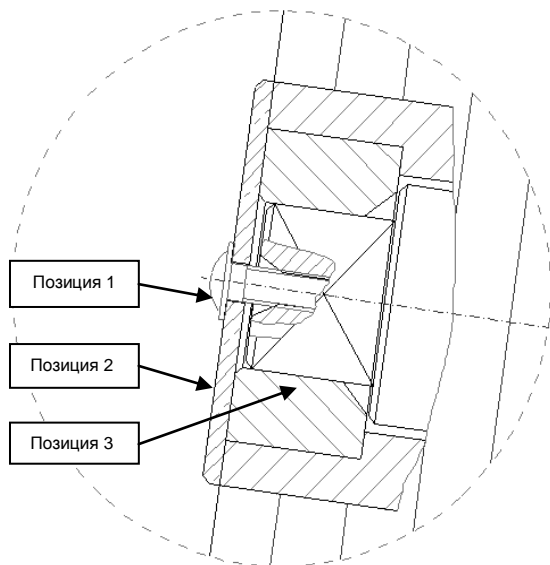


Рис. 7: Крепление верхней щётки

### 3.2. Замена нижней щётки

Порядок замены (Рис. 8):

- Открутить болты (Позиция 1) слева и справа.
- Снять пластину (Позиция 2) вместе с шарниром.
- Снять предохранительное кольцо (Позиция 3).
- Снять щётку с четырёхгранной шины (Позиция 4).

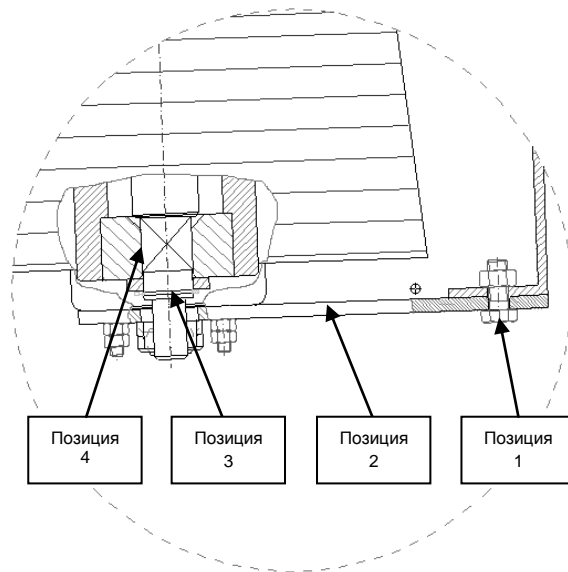


Рис. 8: Крепление нижней щётки

## 4. Список запчастей

Артикул	Наименование
132.4100	Защитная пластина с отверстием
132.4101	Электрокабель 5x1 мм <sup>2</sup> RD белый
132.4102	Электрокабель со штекерной вилкой 2 м
132.4103	Электромотор 0,37 кВт
132.4104	Резиновая прокладка 75x30 Тип D
132.4105	Выключатель с соленоидным приводом
132.4106	Верхняя щётка, длина 550 мм
132.4107	Боковая щётка, длина 650 мм
132.4108	Пружина 4,5 x 40 x 368 с проушиной, оцинкована
132.4109	Привод управления 230 V

## 5. Техническое обслуживание

Раз в месяц (или по необходимости чаще) проверяйте натяжение болтов.

Раз в шесть месяцев (или по необходимости чаще) смазывайте шарниры щёток маслом.