

Langschlitzrost Typ 20/430

Langschlitzrost 20/430 Schlitz 30mm 200x100/20cm



Preise

- CHF /Stk.
- Ab 1-9 Stück - 217 CHF /Stk.
- Ab 10-19 Stück - 208 CHF /Stk.
- Ab 20-39 Stück - 177 CHF /Stk.
- Ab 40-59 Stück - 156 CHF /Stk.
- Ab 60 Stück - 146 CHF /Stk.

Details

Artikelnummer

10.104520

Einsatz

Mutterkühe / Jungvieh

BVET-Nr.

12220

Länge in cm

200

Breite in cm

100

Höhe in cm

20

Schlitzbreite in mm

30

≈ Durchlass in %

16.5

Gewicht in kg

524

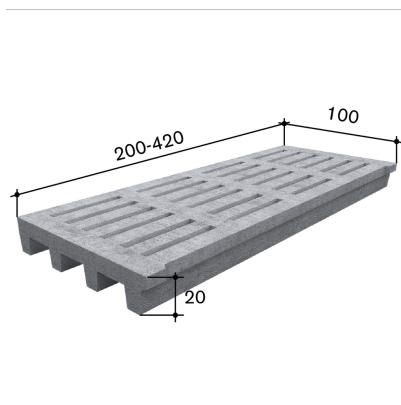
Gewicht in kg/m²

262

Oberfläche

Quarzsand

Langschlitzrost 20/430 Schlitz 30mm 210x100/20cm



Preise

- CHF /Stk.
- Ab 1-9 Stück - 231 CHF /Stk.
- Ab 10-19 Stück - 220 CHF /Stk.
- Ab 20-39 Stück - 187 CHF /Stk.
- Ab 40-59 Stück - 170 CHF /Stk.
- Ab 60 Stück - 157 CHF /Stk.

Details

Artikelnummer

10.104521

Einsatz

Mutterkühe / Jungvieh

BVET-Nr.

12220

Länge in cm

210

Breite in cm

100

Höhe in cm

20

Schlitzbreite in mm

30

≈ Durchlass in %

16.5

Gewicht in kg

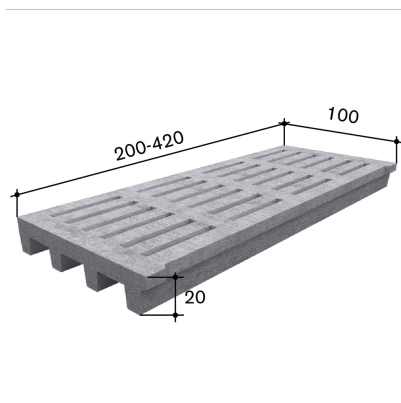
550

Gewicht in kg/m²

262

Oberfläche

Quarzsand

Langschlitzrost 20/430 Schlitz 30mm 220x100/20cm**Preise**

- CHF /Stk.
- Ab 1-9 Stück - 241 CHF /Stk.
- Ab 10-19 Stück - 230 CHF /Stk.
- Ab 20-39 Stück - 197 CHF /Stk.
- Ab 40-59 Stück - 176 CHF /Stk.
- Ab 60 Stück - 164 CHF /Stk.

Details

Artikelnummer

10.104522

Einsatz

Mutterkühe / Jungvieh

BVET-Nr.

12220

Länge in cm

220

Breite in cm

100

Höhe in cm

20

Schlitzbreite in mm

30

≈ Durchlass in %

16.5

Gewicht in kg

576

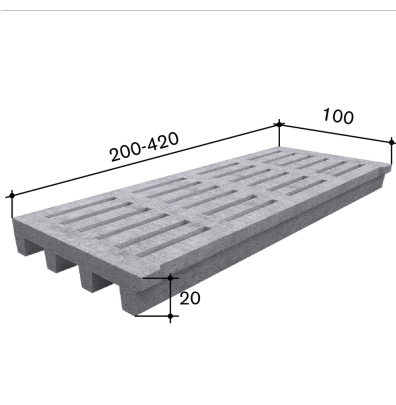
Gewicht in kg/m²

262

Oberfläche

Quarzsand

Langschlitzrost 20/430 Schlitz 30mm 230x100/20cm



Preise

- CHF /Stk.
- Ab 1-9 Stück - 252 CHF /Stk.
- Ab 10-19 Stück - 241 CHF /Stk.
- Ab 20-39 Stück - 206 CHF /Stk.
- Ab 40-59 Stück - 184 CHF /Stk.
- Ab 60 Stück - 173 CHF /Stk.

Details

Artikelnummer

10.104523

Einsatz

Mutterkühe / Jungvieh

BVET-Nr.

12220

Länge in cm

230

Breite in cm

100

Höhe in cm

20

Schlitzbreite in mm

30

≈ Durchlass in %

16.5

Gewicht in kg

602

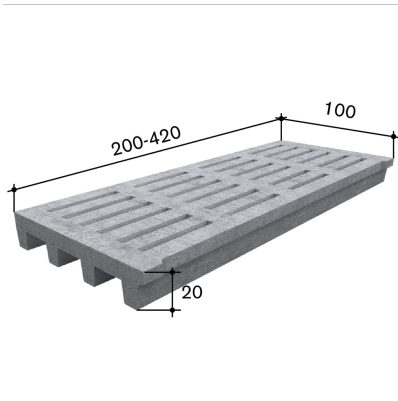
Gewicht in kg/m²

262

Oberfläche

Quarzsand

Langschlitzrost 20/430 Schlitz 30mm 240x100/20cm



Preise

- CHF /Stk.
- Ab 1-9 Stück - 262 CHF /Stk.
- Ab 10-19 Stück - 251 CHF /Stk.
- Ab 20-39 Stück - 214 CHF /Stk.
- Ab 40-59 Stück - 189 CHF /Stk.
- Ab 60 Stück - 179 CHF /Stk.

Details

Artikelnummer

10.104524

Einsatz

Mutterkühe / Jungvieh

BVET-Nr.

12220

Länge in cm

240

Breite in cm

100

Höhe in cm

20

Schlitzbreite in mm

30

≈ Durchlass in %

16.5

Gewicht in kg

630

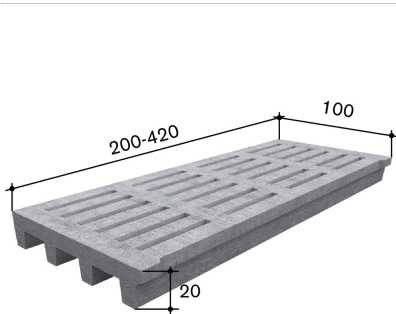
Gewicht in kg/m²

262

Oberfläche

Quarzsand

Langschlitzrost 20/430 Schlitz 30mm 250x100/20cm



Preise

- CHF /Stk.
- Ab 1-9 Stück - 272 CHF /Stk.
- Ab 10-19 Stück - 261 CHF /Stk.
- Ab 20-39 Stück - 222 CHF /Stk.
- Ab 40-59 Stück - 200 CHF /Stk.
- Ab 60 Stück - 186 CHF /Stk.

Details

Artikelnummer

10.104525

Einsatz

Mutterkühe / Jungvieh

BVET-Nr.

12220

Länge in cm

250

Breite in cm

100

Höhe in cm

20

Schlitzbreite in mm

30

≈ **Durchlass in %**

16.5

Gewicht in kg

655

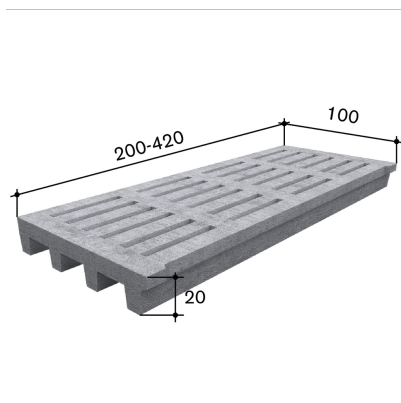
Gewicht in kg/m²

262

Oberfläche

Quarzsand

Langschlitzrost 20/430 Schlitz 30mm 260x100/20cm



Preise

- CHF /Stk.
- Ab 1-9 Stück - 284 CHF /Stk.
- Ab 10-19 Stück - 271 CHF /Stk.
- Ab 20-39 Stück - 232 CHF /Stk.
- Ab 40-59 Stück - 207 CHF /Stk.
- Ab 60 Stück - 195 CHF /Stk.

Details

Artikelnummer

10.104526

Einsatz

Mutterkühe / Jungvieh

BVET-Nr.

12220

Länge in cm

260

Breite in cm

100

Höhe in cm

20

Schlitzbreite in mm

30

≈ Durchlass in %

16.5

Gewicht in kg

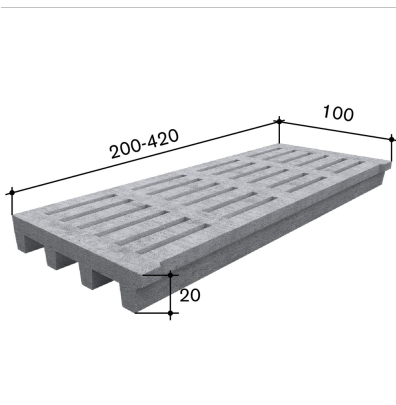
681

Gewicht in kg/m²

262

Oberfläche

Quarzsand

Langschlitzrost 20/430 Schlitz 30mm 270x100/20cm**Preise**

- CHF /Stk.
- Ab 1-9 Stück - 295 CHF /Stk.
- Ab 10-19 Stück - 283 CHF /Stk.
- Ab 20-39 Stück - 240 CHF /Stk.
- Ab 40-59 Stück - 216 CHF /Stk.
- Ab 60 Stück - 204 CHF /Stk.

Details**Artikelnummer**

10.104527

Einsatz

Mutterkühe / Jungvieh

BVET-Nr.

12220

Länge in cm

270

Breite in cm

100

Höhe in cm

20

Schlitzbreite in mm

30

≈ Durchlass in %

16.5

Gewicht in kg

708

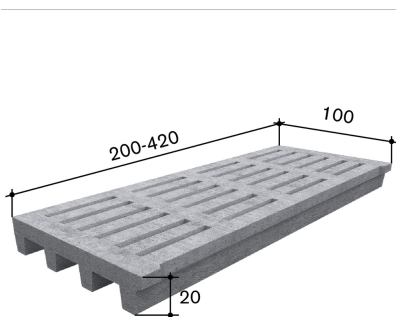
Gewicht in kg/m²

262

Oberfläche

Quarzsand

Langschlitzrost 20/430 Schlitz 30mm 280x100/20cm



Preise

- CHF /Stk.
- Ab 1-9 Stück - 307 CHF /Stk.
- Ab 10-19 Stück - 292 CHF /Stk.

- Ab 20-39 Stück - 250 CHF /Stk.
- Ab 40-59 Stück - 225 CHF /Stk.
- Ab 60 Stück - 211 CHF /Stk.

Details

Artikelnummer

10.104528

Einsatz

Mutterkühe / Jungvieh

BVET-Nr.

12220

Länge in cm

280

Breite in cm

100

Höhe in cm

20

Schlitzbreite in mm

30

≈ Durchlass in %

16.5

Gewicht in kg

734

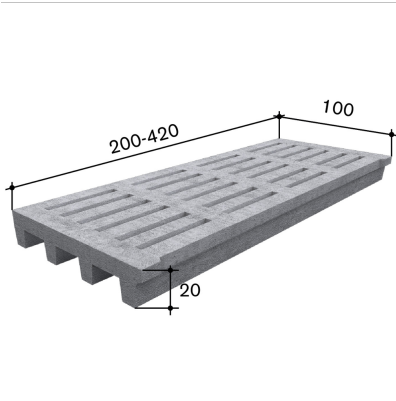
Gewicht in kg/m²

262

Oberfläche

Quarzsand

Langschlitzrost 20/430 Schlitz 30mm 290x100/20cm



Preise

- CHF /Stk.
- Ab 1-9 Stück - 316 CHF /Stk.
- Ab 10-19 Stück - 303 CHF /Stk.
- Ab 20-39 Stück - 259 CHF /Stk.
- Ab 40-59 Stück - 234 CHF /Stk.
- Ab 60 Stück - 221 CHF /Stk.

Details

Artikelnummer

10.104529

Einsatz

Mutterkühe / Jungvieh

BVET-Nr.

12220

Länge in cm

290

Breite in cm

100

Höhe in cm

20

Schlitzbreite in mm

30

≈ Durchlass in %

16.5

Gewicht in kg

760

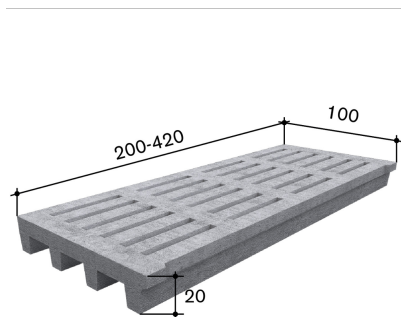
Gewicht in kg/m²

262

Oberfläche

Quarzsand

Langschlitzrost 20/430 Schlitz 30mm 300x100/20cm



Preise

- CHF /Stk.
- Ab 1-9 Stück - 326 CHF /Stk.
- Ab 10-19 Stück - 312 CHF /Stk.
- Ab 20-39 Stück - 269 CHF /Stk.
- Ab 40-59 Stück - 242 CHF /Stk.
- Ab 60 Stück - 229 CHF /Stk.

Details

Artikelnummer

10.104530

Einsatz

Mutterkühe / Jungvieh

BVET-Nr.

12220

Länge in cm

300

Breite in cm

100

Höhe in cm

20

Schlitzbreite in mm

30

≈ **Durchlass in %**

16.5

Gewicht in kg

790

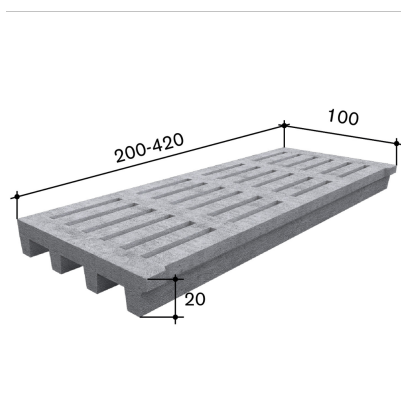
Gewicht in kg/m²

262

Oberfläche

Quarzsand

Langschlitzrost 20/430 Schlitz 30mm 310x100/20cm



Preise

- CHF /Stk.
- Ab 1-9 Stück - 337 CHF /Stk.
- Ab 10-19 Stück - 322 CHF /Stk.
- Ab 20-39 Stück - 278 CHF /Stk.
- Ab 40-59 Stück - 250 CHF /Stk.
- Ab 60 Stück - 237 CHF /Stk.

Details

Artikelnummer

10.104531

Einsatz

Mutterkühe / Jungvieh

BVET-Nr.

12220

Länge in cm

310

Breite in cm

100

Höhe in cm

20

Schlitzbreite in mm

30

≈ Durchlass in %

16.5

Gewicht in kg

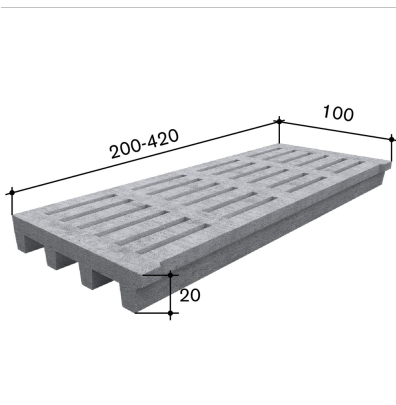
812

Gewicht in kg/m²

262

Oberfläche

Quarzsand

Langschlitzrost 20/430 Schlitz 30mm 320x100/20cm**Preise**

- CHF /Stk.
- Ab 1-9 Stück - 346 CHF /Stk.
- Ab 10-19 Stück - 330 CHF /Stk.
- Ab 20-39 Stück - 287 CHF /Stk.
- Ab 40-59 Stück - 260 CHF /Stk.
- Ab 60 Stück - 245 CHF /Stk.

Details**Artikelnummer**

10.104532

Einsatz

Mutterkühe / Jungvieh

BVET-Nr.

12220

Länge in cm

320

Breite in cm

100

Höhe in cm

20

Schlitzbreite in mm

30

≈ Durchlass in %

16.5

Gewicht in kg

838

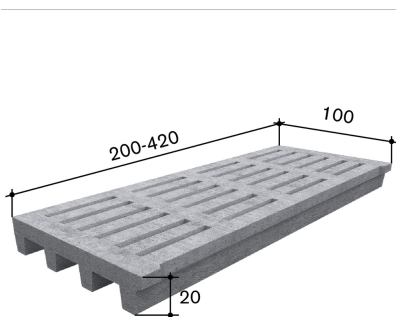
Gewicht in kg/m²

262

Oberfläche

Quarzsand

Langschlitzrost 20/430 Schlitz 30mm 330x100/20cm



Preise

- CHF /Stk.
- Ab 1-9 Stück - 355 CHF /Stk.
- Ab 10-19 Stück - 338 CHF /Stk.

- Ab 20-39 Stück - 294 CHF /Stk.
- Ab 40-59 Stück - 266 CHF /Stk.
- Ab 60 Stück - 252 CHF /Stk.

Details

Artikelnummer

10.104533

Einsatz

Mutterkühe / Jungvieh

BVET-Nr.

12220

Länge in cm

330

Breite in cm

100

Höhe in cm

20

Schlitzbreite in mm

30

≈ Durchlass in %

16.5

Gewicht in kg

865

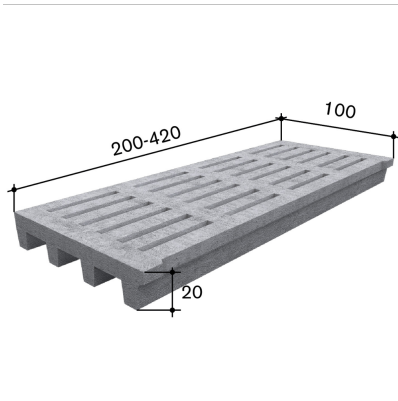
Gewicht in kg/m²

262

Oberfläche

Quarzsand

Langschlitzrost 20/430 Schlitz 30mm 340x100/20cm



Preise

- CHF /Stk.
- Ab 1-9 Stück - 365 CHF /Stk.
- Ab 10-19 Stück - 348 CHF /Stk.
- Ab 20-39 Stück - 304 CHF /Stk.
- Ab 40-59 Stück - 276 CHF /Stk.
- Ab 60 Stück - 261 CHF /Stk.

Details

Artikelnummer

10.104534

Einsatz

Mutterkühe / Jungvieh

BVET-Nr.

12220

Länge in cm

340

Breite in cm

100

Höhe in cm

20

Schlitzbreite in mm

30

≈ Durchlass in %

16.5

Gewicht in kg

891

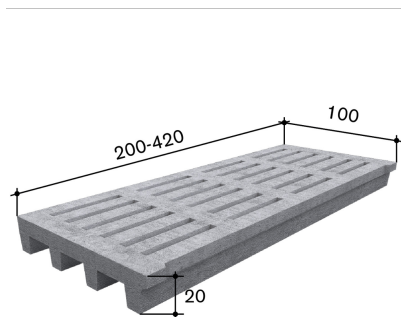
Gewicht in kg/m²

262

Oberfläche

Quarzsand

Langschlitzrost 20/430 Schlitz 30mm 350x100/20cm



Preise

- CHF /Stk.
- Ab 1-9 Stück - 375 CHF /Stk.
- Ab 10-19 Stück - 358 CHF /Stk.
- Ab 20-39 Stück - 312 CHF /Stk.
- Ab 40-59 Stück - 283 CHF /Stk.
- Ab 60 Stück - 268 CHF /Stk.

Details

Artikelnummer

10.104535

Einsatz

Mutterkühe / Jungvieh

BVET-Nr.

12220

Länge in cm

350

Breite in cm

100

Höhe in cm

20

Schlitzbreite in mm

30

≈ **Durchlass in %**

16.5

Gewicht in kg

917

Gewicht in kg/m²

262

Oberfläche

Quarzsand

Langschlitzrost 20/430 Schlitz 30mm 360x100/20cm



Preise

- CHF /Stk.
- Ab 1-9 Stück - 383 CHF /Stk.
- Ab 10-19 Stück - 366 CHF /Stk.
- Ab 20-39 Stück - 320 CHF /Stk.
- Ab 40-59 Stück - 291 CHF /Stk.
- Ab 60 Stück - 276 CHF /Stk.

Details

Artikelnummer

10.104536

Einsatz

Mutterkühe / Jungvieh

BVET-Nr.

12220

Länge in cm

360

Breite in cm

100

Höhe in cm

20

Schlitzbreite in mm

30

≈ Durchlass in %

16.5

Gewicht in kg

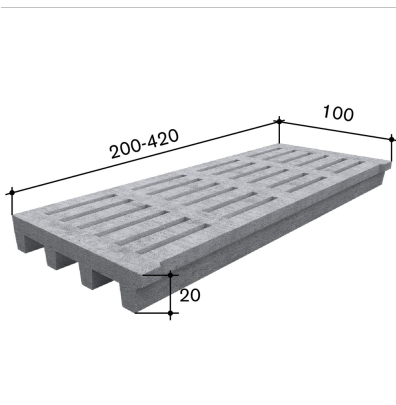
943

Gewicht in kg/m²

262

Oberfläche

Quarzsand

Langschlitzrost 20/430 Schlitz 30mm 370x100/20cm**Preise**

- CHF /Stk.
- Ab 1-9 Stück - 393 CHF /Stk.
- Ab 10-19 Stück - 377 CHF /Stk.
- Ab 20-39 Stück - 329 CHF /Stk.
- Ab 40-59 Stück - 300 CHF /Stk.
- Ab 60 Stück - 286 CHF /Stk.

Details**Artikelnummer**

10.104537

Einsatz

Mutterkühe / Jungvieh

BVET-Nr.

12220

Länge in cm

370

Breite in cm

100

Höhe in cm

20

Schlitzbreite in mm

30

≈ Durchlass in %

16.5

Gewicht in kg

969

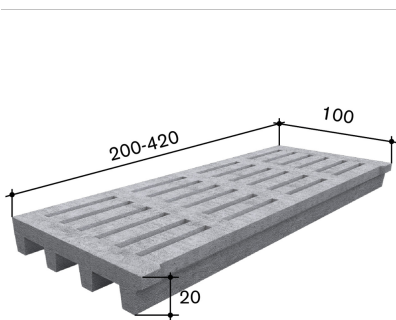
Gewicht in kg/m²

262

Oberfläche

Quarzsand

Langschlitzrost 20/430 Schlitz 30mm 380x100/20cm



Preise

- CHF /Stk.
- Ab 1-9 Stück - 402 CHF /Stk.
- Ab 10-19 Stück - 384 CHF /Stk.

- Ab 20-39 Stück - 337 CHF /Stk.
- Ab 40-59 Stück - 309 CHF /Stk.
- Ab 60 Stück - 294 CHF /Stk.

Details

Artikelnummer

10.104538

Einsatz

Mutterkühe / Jungvieh

BVET-Nr.

12220

Länge in cm

380

Breite in cm

100

Höhe in cm

20

Schlitzbreite in mm

30

≈ Durchlass in %

16.5

Gewicht in kg

996

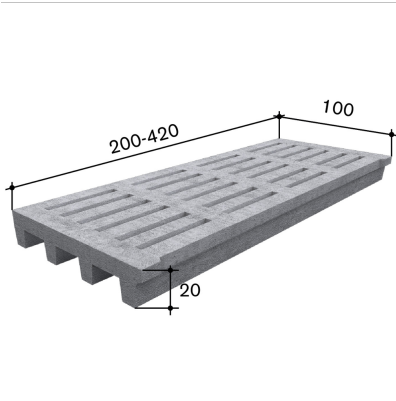
Gewicht in kg/m²

262

Oberfläche

Quarzsand

Langschlitzrost 20/430 Schlitz 30mm 390x100/20cm



Preise

- CHF /Stk.
- Ab 1-9 Stück - 412 CHF /Stk.
- Ab 10-19 Stück - 394 CHF /Stk.
- Ab 20-39 Stück - 346 CHF /Stk.
- Ab 40-59 Stück - 317 CHF /Stk.
- Ab 60 Stück - 301 CHF /Stk.

Details

Artikelnummer

10.104539

Einsatz

Mutterkühe / Jungvieh

BVET-Nr.

12220

Länge in cm

390

Breite in cm

100

Höhe in cm

20

Schlitzbreite in mm

30

≈ Durchlass in %

16.5

Gewicht in kg

1,022.00

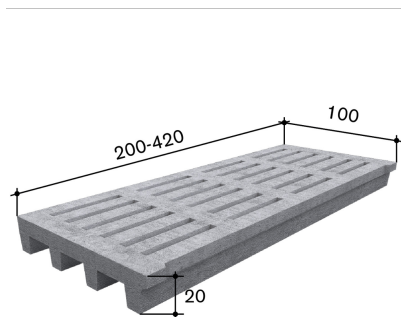
Gewicht in kg/m²

262

Oberfläche

Quarzsand

Langschlitzrost 20/430 Schlitz 30mm 400x100/20cm



Preise

- CHF /Stk.
- Ab 1-9 Stück - 421 CHF /Stk.
- Ab 10-19 Stück - 403 CHF /Stk.
- Ab 20-39 Stück - 353 CHF /Stk.
- Ab 40-59 Stück - 324 CHF /Stk.
- Ab 60 Stück - 309 CHF /Stk.

Details

Artikelnummer

10.104540

Einsatz

Mutterkühe / Jungvieh

BVET-Nr.

12220

Länge in cm

400

Breite in cm

100

Höhe in cm

20

Schlitzbreite in mm

30

≈ **Durchlass in %**

16.5

Gewicht in kg

1,048.00

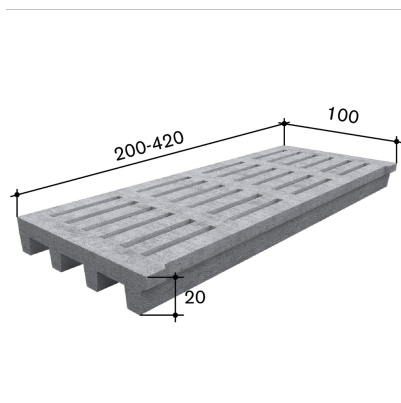
Gewicht in kg/m²

262

Oberfläche

Quarzsand

Langschlitzrost 20/430 Schlitz 30mm 410x100/20cm



Preise

- CHF /Stk.
- Ab 1-9 Stück - 429 CHF /Stk.
- Ab 10-19 Stück - 412 CHF /Stk.
- Ab 20-39 Stück - 362 CHF /Stk.
- Ab 40-59 Stück - 333 CHF /Stk.
- Ab 60 Stück - 318 CHF /Stk.

Details

Artikelnummer

10.104541

Einsatz

Mutterkühe / Jungvieh

BVET-Nr.

12220

Länge in cm

410

Breite in cm

100

Höhe in cm

20

Schlitzbreite in mm

30

≈ Durchlass in %

16.5

Gewicht in kg

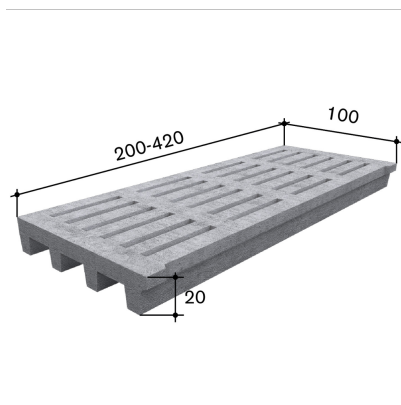
1,074.00

Gewicht in kg/m²

262

Oberfläche

Quarzsand

Langschlitzrost 20/430 Schlitz 30mm 420x100/20cm**Preise**

- CHF /Stk.
- Ab 1-9 Stück - 439 CHF /Stk.
- Ab 10-19 Stück - 421 CHF /Stk.
- Ab 20-39 Stück - 371 CHF /Stk.
- Ab 40-59 Stück - 342 CHF /Stk.
- Ab 60 Stück - 325 CHF /Stk.

Details**Artikelnummer**

10.104542

Einsatz

Mutterkühe / Jungvieh

BVET-Nr.

12220

Länge in cm

420

Breite in cm

100

Höhe in cm

20

Schlitzbreite in mm

30

≈ Durchlass in %

16.5

Gewicht in kg

1,100.00

Gewicht in kg/m²

262

Oberfläche

Quarzsand